

ZIEGEL

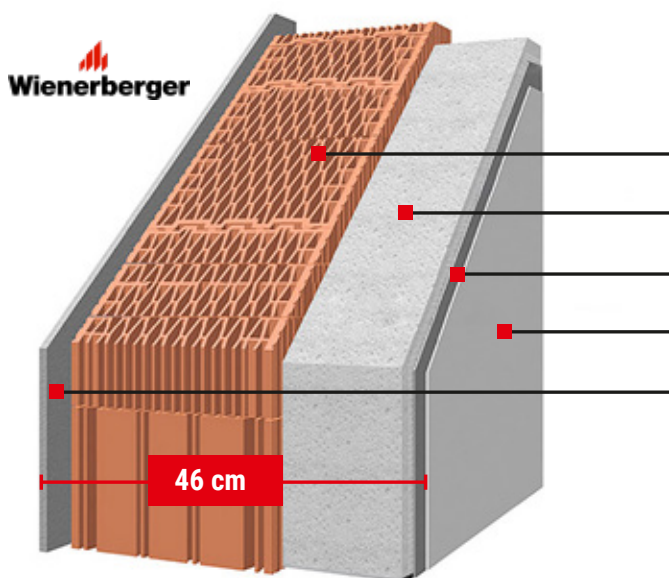
Der Baustoff für Generationen

Der Ziegel vereint viele positive Eigenschaften gegenüber anderen Baumaterialien. Beste Werte bei Wärmespeicherung, Schallschutz, Druckfestigkeit, Feuchtigkeitsverhalten und Brandschutz.

Die massive Ziegelbauweise garantiert eine hochwertige Bausubstanz und ein Maximum an Wohnqualität. Diese Werte bleiben dem Haus erhalten.

ZIEGEL-VORTEILE

- Ausgezeichnete Wärmespeicherung
- Temperatenausgleich im Sommer
- Optimaler Schallschutz
- Hohe Druckfestigkeit
- Positives Feuchtigkeitsverhalten
- Hoher Brandschutz
- Beste Wertbeständigkeit
- Fäulnis- und Verrottungssicherheit
- Behagliches und gesundes Wohnklima
- Modernste ökologische Standards
- Sicherheit und Stabilität
- Flexibilität hinsichtlich Um- und Zubauten
- 100% ökologisch - rein mineralisch



NOVA HAUS-Thermowand 46 cm

Bestes Raumklima und zukunfts sichere Werte

Hochlochziegel: 25 cm

Vollwärmedämmung und EPS-Putzträger: 18 cm

Grundputz

Vollflächiger Acryl Edelputz

Innenputz

Qualität ist auch beim Ziegel ein wichtiger Faktor und das spiegelt sich auch in der Auswahl unseres Lieferanten wieder. Wir verwenden ausschließlich hochwertige Baumaterialien und erfüllen mit der NOVAHAUS Wand alle geforderten Auflagen für Energiesparmaßnahmen.